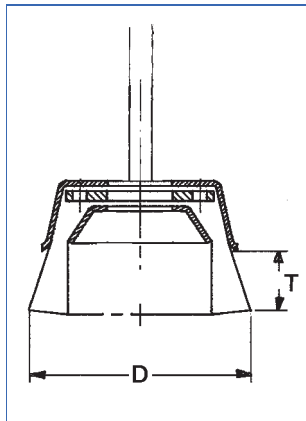


Rundbürsten, gewellter Draht, kunststoffgebunden

mit 6 mm Schaft

Einsatzbereich allgemein	Entgraten, Entlacken, Entrosten, Entschlacken, Entzundern, Reinigen
Einsatzbereich speziell	Sicherheitsbürsten sind ideal zum Entfernen von Farbe und Lack, zum Entgraten und zum Reinigen vieler Oberflächen. Vorteile dieser Bürsten sind: TÜV geprüft, 10-fache Standzeit, kein Drahtbruch.

Maße [mm]			max. Stand. min ⁻¹	Stand. Verp.	Vermessingter Stahldraht gewellt, kunststoffgeb. 0,3 mm Best.-Nr.			
D	A	T						
63	8	20	15.000	12	0002-911 941			
76	8	26	15.000	12	0002-911 951			

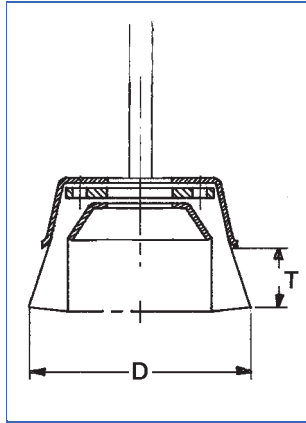


Topfbürsten, gezopfter Draht

6 mm Schaft, aggressive Ausführung

Einsatzbereich allgemein	Aufrauen, Entgraten, Entlacken, Entzundern, Reinigen
Einsatzbereich speziell	Bürste für extremen Einsatz. Zur Bearbeitung flacher Oberflächen.

Maße [mm]		max. Stand. min ⁻¹	Stand. Verp.	Stahldraht 0,50 mm Best.-Nr.			
D	T						
65	23	6.000	12	1004-608 151			

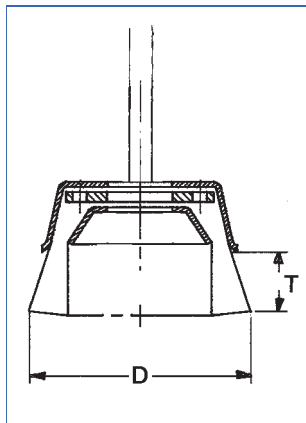


Topfbürsten, gewellter Draht

Heimwerkerausführung mit 6 mm Schaft

Einsatzbereich allgemein	Entgraten, Entlacken, Entrostern, Entzundern, Reinigen
Einsatzbereich speziell	Bürste mit mittlerer Besatzdichte für Reinigungsarbeiten wie Entfernen von Farbe, Rost, Zunder, Verkrustungen oder Grat mit effektivem Ergebnis.

Maße [mm]		max. Stand. min ⁻¹ Verp.	Stahldraht		Messingdraht	
D	T		gewellt, grob Best.-Nr.	gewellt, fein Best.-Nr.	gewellt, fein Best.-Nr.	
50	17	4.500 20	0008-600 821	0008-600 811	0023-600 851	
60	20	4.500 10	0008-600 823	0003-600 813		
75	20	4.500 10	0008-600 921	0008-600 911		
80	23	4.500 10	0008-601 921	0003-601 911		

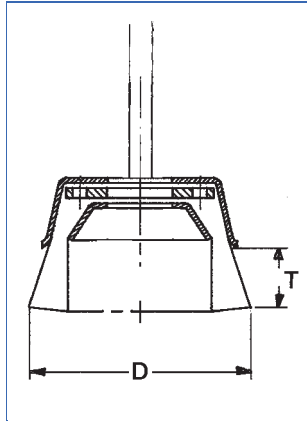


Topfbürsten mit Schleifborstenbesatz, Aluminiumoxyd

"Grittyflex" mit 6 mm Schaft

Einsatzbereich allgemein	Entlacken, Entstauben, Glätten, Mattieren, Reinigen, Strukturieren von Holz
Einsatzbereich speziell	Der Besatz dieser Bürsten passt sich ideal den Konturen des Werkstücks an, ohne die Oberfläche wesentlich zu verändern. Es wird immer wieder neues Schleifkorn frei, so dass die Abtragsleistung konstant bleibt.

Maße [mm]		max. Stand. min ⁻¹ Verp.	Schleifborste			
D	T		rot, Korn 80 Best.-Nr.	blau, Korn 180 Best.-Nr.		
50	17	4.500 10	0802-600 891	0182-600 891		
75	23	4.500 10	0802-600 991	0182-600 991		

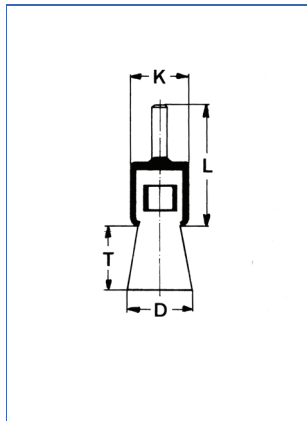


Topfbürsten, gewellter Draht, kunststoffgebunden

mit 6 mm Schaft

Einsatzbereich allgemein	Entgraten, Entlacken, Entrosten, Entschlacken, Entzundern, Reinigen
Einsatzbereich speziell	Sicherheitsbürsten sind ideal zum Entfernen von Farbe und Lack, zum Entgraten und zum Reinigen vieler Oberflächen. Vorteile dieser Bürsten sind: TÜV geprüft, 10-fache Standzeit, kein Drahtbruch.

Maße [mm]		max. Stand. min ⁻¹	Stand. Verp.	Vermessingter Stahldraht			
D	T			gewellt, kunststoffgeb. 0,3 mm Best.-Nr.			
50	15	15.000	6	0002-930 821			



Pinselfürsten, gewellter Draht

mit 6 mm Schaft, für Bohrmaschinen und andere Antriebsgeräte mit höherer Drehzahl geeignet

Einsatzbereich allgemein	Aufrauen, Entgraten, Entlacken, Entschlacken, Entzundern, Mattieren, Reinigen
Einsatzbereich speziell	Zum Entfernen von Grat, Rost, Schlacke, Zunder, Überschussgummi, Verbrennungsrückständen und anderen Verunreinigungen an schwer zugänglichen Stellen und Innenflächen.

Maße [mm]				max. Stand. min ⁻¹	Stand. Verp.	Stahldraht	Stahldraht	Stahldraht	
D	T	K	L			0,20 mm Best.-Nr.	0,30 mm Best.-Nr.	0,50 mm Best.-Nr.	
10	20	10	45	20.000	12	0003-509 141	0003-509 161	0003-509 191	
17	25	15	45	18.000	12	0002-509 142	0002-509 162	0002-509 192	
25	25	22	45	18.000	12	0002-509 143	0002-509 163	0002-509 193	
30	25	28	45	15.000	12	0002-509 144	0002-509 164	0002-509 194	

Maße [mm]				max. Stand. min ⁻¹	Stand. Verp.	Rostfreier Stahldraht	Rostfreier Stahldraht	Messingdraht	Messingdraht
D	T	K	L			0,20 mm Best.-Nr.	0,30 mm Best.-Nr.	0,20 mm Best.-Nr.	0,30 mm Best.-Nr.
10	20	10	45	20.000	12	0003-509 341	0003-509 361	0003-509 541	0003-509 561
17	25	15	45	18.000	12	0002-509 342	0002-509 362	0002-509 542	0002-509 562
25	25	22	45	18.000	12	0002-509 343	0002-509 363	0002-509 543	0002-509 563
30	25	28	45	15.000	12	0002-509 344	0002-509 364	0002-509 544	0002-509 564