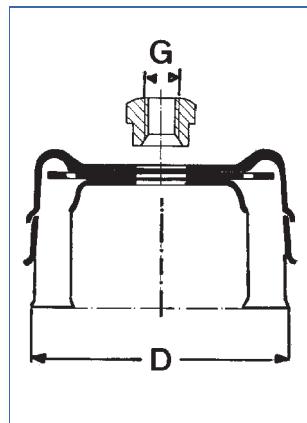


Topfbürsten, gezopfter Draht mit Gewinde oder Bohrung für Einhand-Winkelschleifer

Einsatzbereich allgemein	Entgraten, Entlacken, Entrosten, Entschlacken, Entzundern, Reinigen
Einsatzbereich speziell	Aggressives Werkzeug zum Einsatz bei schweren Reinigungsarbeiten auf glatten Flächen.

Maße [mm]				max. Stand. min ⁻¹	Stand. Verp.	Stahldraht	Stahldraht	Rostfreier Stahldraht	Rostfreier Stahldraht
D	T	Bohrung [mm] B	Gewinde G			0,35 mm Best.-Nr.	0,50 mm Best.-Nr.	0,35 mm Best.-Nr.	0,50 mm Best.-Nr.
65	20	16		12.500	1	1602-608 131	1602-608 151	1602-608 331	1602-608 351
65	20		M10x1,25	12.500	1	2352-608 131	2352-608 151	2352-608 331	2352-608 351
65	20		M10x1,5	12.500	1	0102-608 131	0102-608 151	0102-608 331	0102-608 351
65	20		M12x1,5	12.500	1		1162-608 151		
65	20		M14x2,0	12.500	1	0002-608 131	0002-608 151	0002-608 331	0002-608 351
65/80	30		M14x2,0	12.500	1	3892-608 131			

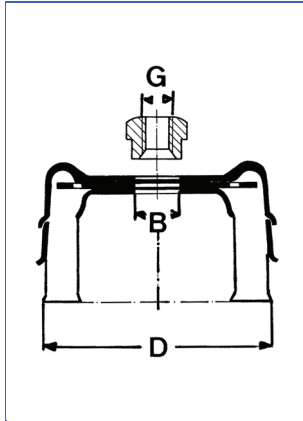


Topfbürsten, gezopfter Draht

Einsatzbereich allgemein	Entgraten, Entlacken, Entrosten, Entschlacken, Entzundern, Reinigen
Einsatzbereich speziell	Aggressive Werkzeuge zum Einsatz bei schweren Reinigungsarbeiten und zur Bearbeitung großer Flächen. Durch den abnehmbaren Stützring kann das Besatzmaterial nicht seitlich ausweichen.

Maße [mm]				max. Stand. min ⁻¹	Stand. Verp.	Stahldraht	Stahldraht		
D	T	Gewinde G				0,35 mm Best.-Nr.	0,50 mm Best.-Nr.		
75	20	M14x2,0		11.000	1	0008-608 132	0008-608 152		
75	20	5/8"x11NC		11.000	1	0808-608 132	0808-608 152		

Topfbürsten, gezopfter Draht

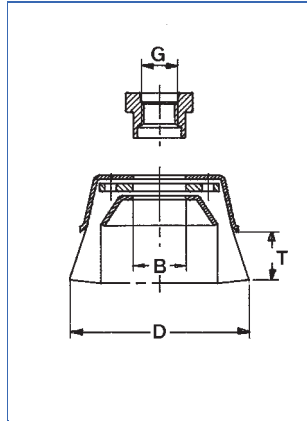


Einsatzbereich allgemein	Aufrauen, Entgraten, Entlacken, Entzundern, Reinigen
Einsatzbereich speziell	Aggressive Werkzeuge zum Einsatz bei schweren Reinigungsarbeiten und zur Bearbeitung großer Flächen. Durch den abnehmbaren Stützring kann das Besatzmaterial nicht seitlich ausweichen.

Maße [mm]	Bohrung [mm]		Gewinde G	max. min ⁻¹	Stand. Verp.	Stahldraht		
	T	B				0,35 mm Best.-Nr.	0,50 mm Best.-Nr.	0,80 mm Best.-Nr.
80	20	22,2		8.500	1	0002-607 133	0002-607 153	0002-607 183
80	20		M14x2,0	8.500	1	0002-608 133	0002-608 153	0002-608 183
80	20		5/8"x11NC	8.500	1	0802-608 133	0802-608 153	0802-608 183
100	20	22,2		8.500	1	0002-607 134	0002-607 154	0002-607 184
100	20		M14x2,0	8.500	1	0002-608 134	0002-608 154	0002-608 184
100	20		5/8"x11NC	8.500	1	0802-608 134	0802-608 154	0802-608 184
120	20	22,2		6.500	1	0002-607 135	0002-607 155	0002-607 185
120	20		M14x2,0	6.500	1	0002-608 135	0002-608 155	0002-608 185
120	20		5/8"x11NC	6.500	1	0802-608 135	0802-608 155	0802-608 185

Maße [mm]	Bohrung [mm]		Gewinde G	max. min ⁻¹	Stand. Verp.	Rostfreier Stahldraht	
	T	B				0,35 mm Best.-Nr.	0,50 mm Best.-Nr.
80	20		M14x2,0	8.500	1	0002-608 333	0002-608 353
100	20	22,2		8.500	1		0002-607 354
100	20		M14x2,0	8.500	1	0002-608 334	0002-608 354

Andere Gewinde, Abmessungen und Drahtstärken auf Anfrage! Die lagermäßig geführten Artikel sind **besonders hervorgehoben!**

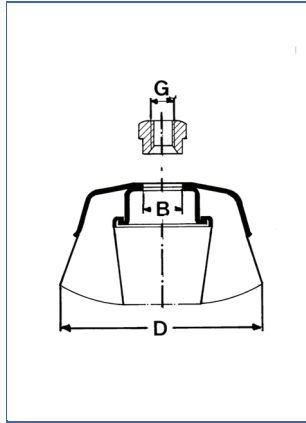


Topfbürsten, gewellter Draht

mit Gewinde oder Bohrung für Einhand-Winkelschleifer

Einsatzbereich allgemein	Aufrauen, Entgraten, Entlacken, Entrostern, Entzundern, Mattieren, Reinigen
Einsatzbereich speziell	Bürstwerkzeuge für leichte bis mittelschwere Reinigungsarbeiten, zur Bearbeitung großer Flächen, z.B. Enternen von Flugrost.

Maße [mm]					Stahldraht	Stahldraht	Rostfreier Stahldraht	
Bohrung [mm]		Gewinde	max. Stand.	Verp.	0,20 mm Best.-Nr.	0,30 mm Best.-Nr.	0,30 mm Best.-Nr.	
D	T B	G	min ⁻¹					
60	21 16		12.500	1	1602-613 141	1602-613 161	1602-613 361	
60	21	M10x1,25	12.500	1	5262-613 141	5262-613 161		
60	21	M10x1,5	12.500	1	0102-613 141	0102-613 161		
60	21	M14x2,0	12.500	1	0002-613 141	0002-613 161	0002-613 361	
75	23 16		12.500	1	1602-613 142	1602-613 162	1602-613 362	
75	23	M10x1,25	12.500	1	5652-613 142	5652-613 162		
75	23	M10x1,5	12.500	1	0102-613 142	0102-613 162		
75	23	M14x2,0	12.500	1	0002-613 142	0002-613 162	0002-613 362	
75	23	5/8"x11NC	12.500	1	0802-613 142	0802-613 162	0802-613 362	



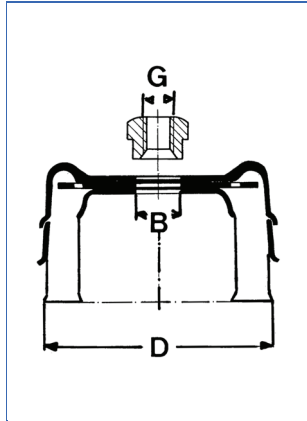
Topfbürsten, gewellter Draht mit Gewinde oder Bohrung für Winkelschleifer

Einsatzbereich allgemein	Aufräumen, Entgraten, Entlacken, Entrostern, Entzundern, Mattieren, Reinigen
Einsatzbereich speziell	Robustes Werkzeug zum Einsatz bei leichten Reinigungsarbeiten und zur Bearbeitung größerer Flächen.

Maße [mm]	Bohrung [mm]		Gewinde G	max. Stand. min ⁻¹	Stand. Verp.	Stahldraht	Stahldraht	Stahldraht	Stahldraht
	D	T B				0,20 mm Best.-Nr.	0,30 mm Best.-Nr.	0,38 mm Best.-Nr.	0,50 mm Best.-Nr.
80	25	20		8.500	1		0002-603 163		
80	25	22,2		8.500	1	1902-603 143	1902-603 163		
80	25		M14x2,0	8.500	1	0002-613 143	0002-613 163		0002-613 193
80	25		5/8"x11NC	8.500	1	0802-613 143	0802-613 163		
100	30	22,2		8.500	1	0002-603 144	0002-603 164		0002-603 194
100	30		M14x2,0	8.500	1	0002-613 144	0002-613 164		0002-613 194
100	30		5/8"x11NC	8.500	1	0802-613 144	0802-613 164		0802-613 194
125	30	22,2		6.500	1	0002-603 145	0002-603 165		0002-603 195
125	30		M14x2,0	6.500	1	0002-613 145	0002-613 165		0002-613 195
125	30		5/8"x11NC	6.500	1	0802-613 145	0802-613 165		0802-613 195
140	35		M14x2,0	8.500	1			0004-613 175	0004-613 195
140	35		5/8"x11NC	8.500	1			0804-613 175	0804-613 195
150	40		M14x2,0	4.500	1	0002-613 146	0002-613 166		0002-613 196
150	40		5/8"x11NC	4.500	1	0802-613 146	0802-613 166		0802-613 196

Maße [mm]	Bohrung [mm]		Gewinde G	max. Stand. min ⁻¹	Stand. Verp.	Rostfreier Stahldraht	Rostfreier Stahldraht	Vermessingter Stahldraht
	D	T B				0,30 mm Best.-Nr.	0,38 mm Best.-Nr.	0,30 mm Best.-Nr.
80	25	20		8.500	1	0002-603 363		
80	25	22,2		8.500	1	1902-603 363		
80	25		M14x2,0	8.500	1	0002-613 363		0002-613 063
80	25		5/8"x11NC	8.500	1	0802-613 363		0802-613 063
100	30		M14x2,0	8.500	1	0002-613 364		0002-613 064
100	30		5/8"x11NC	8.500	1	0802-613 364		0802-613 064
125	30		M14x2,0	6.500	1	0002-613 365		0002-613 065
125	30		5/8"x11NC	6.500	1	0802-613 365		0802-613 065
140	35		M14x2,0	8.500	1		0004-613 375	
140	35		5/8"x11NC	8.500	1	0804-613 375		
150	40		M14x2,0	4.500	1			0002-613 066
150	40		5/8"x11NC	4.500	1			0802-613 066

Andere Gewinde, Abmessungen und Drahtstärken auf Anfrage! Die lagermäßig geführten Artikel sind **besonders hervorgehoben!**



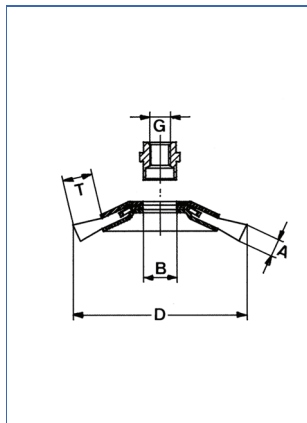
Topfbürsten, Schleifborsten- besatz Siliziumkarbid

für Winkelschleifer mit regulierbarer Drehzahl

Einsatzbereich allgemein	Winkelschleifer mit regulierbarer Arbeitsdrehzahl
Einsatzbereich speziell	Strukturieren und Anschleifen von Holzoberflächen, Entgraten und Reinigen von NE-Metall. Empfohlene Drehzahl: 4.000 U/min.-1

Maße [mm]				Bohrung [mm]		Gewinde		max. Stand.		Schleifborste	
D	T	B	G					min ⁻¹	Verp.	Korn 180*	Best.-Nr.
100	25	22,2						8.500	1	1802-607	914
100	25		M14x2,0					8.500	1	1802-608	914
100	25		5/8"x11NC					8.500	1	0802-608	914

*Andere Korngrößen auf Anfrage



Kegelbürsten, gezopfter Draht

Gewinde oder Bohrung für Einhand-Winkelschleifer

Einsatzbereich allgemein	Entgraten, Entlacken, Entrosten, Ent- schlacken, Entzundern, Reinigen
Einsatzbereich speziell	Vielseitig einsetzbar für schwere Reini- gungsarbeiten. Ideal bei der Bearbeitung von schwer zugänglichen Stellen aufgrund ihrer kegelförmigen Form. Reinigung von Schalttafeln.

Maße [mm]				Bohrung [mm]		Gewinde		max. Stand.		Stahldraht		Stahldraht		Rostfreier Stahldraht		Rostfreier Stahldraht	
D	A	T	B					min ⁻¹	Verp.	0,35 mm Best.-Nr.	0,50 mm Best.-Nr.	0,35 mm Best.-Nr.	0,50 mm Best.-Nr.				
100	13	22	16					12.500	1	1602-622	131	1602-622	151	1602-622	331	1602-622	351
100	13	22		M10x1,25				12.500	1	2352-622	131	2352-622	151	2352-622	331	2352-622	351
100	13	22		M10x1,5				12.500	1	0102-622	131	0102-622	151	0102-622	331	0102-622	351
100	13	22		M14x2,0				12.500	1	0002-622	131 *	0002-622	151 *	0002-622	331 *	0002-622	351 *
100	13	22		M14x2,0				12.500	1	0002-623	131 *	0002-623	151 *	0002-623	331 *	0002-623	351 *
115	15	20	16					12.500	1	1602-632	131	1602-632	151	1602-632	331	1602-632	351
115	15	20		M14x2,0				12.500	1	0002-632	131	0002-632	151	0002-632	331	0002-632	351
115	15	20		5/8"x11NC				12.500	1	0802-632	131	0802-632	151	0802-632	331	0802-632	351

*besonders aggressive Ausführung (22 Zöpfe)

Das Maß „A“ kann je nach Drahtausführung und -stärke variieren.